

SIDRASUL

SIDRASUL



DRAGFLOW
ULTIMATE EFFICIENCY

© Dragflow. All Rights Reserved.



SIDRASUL



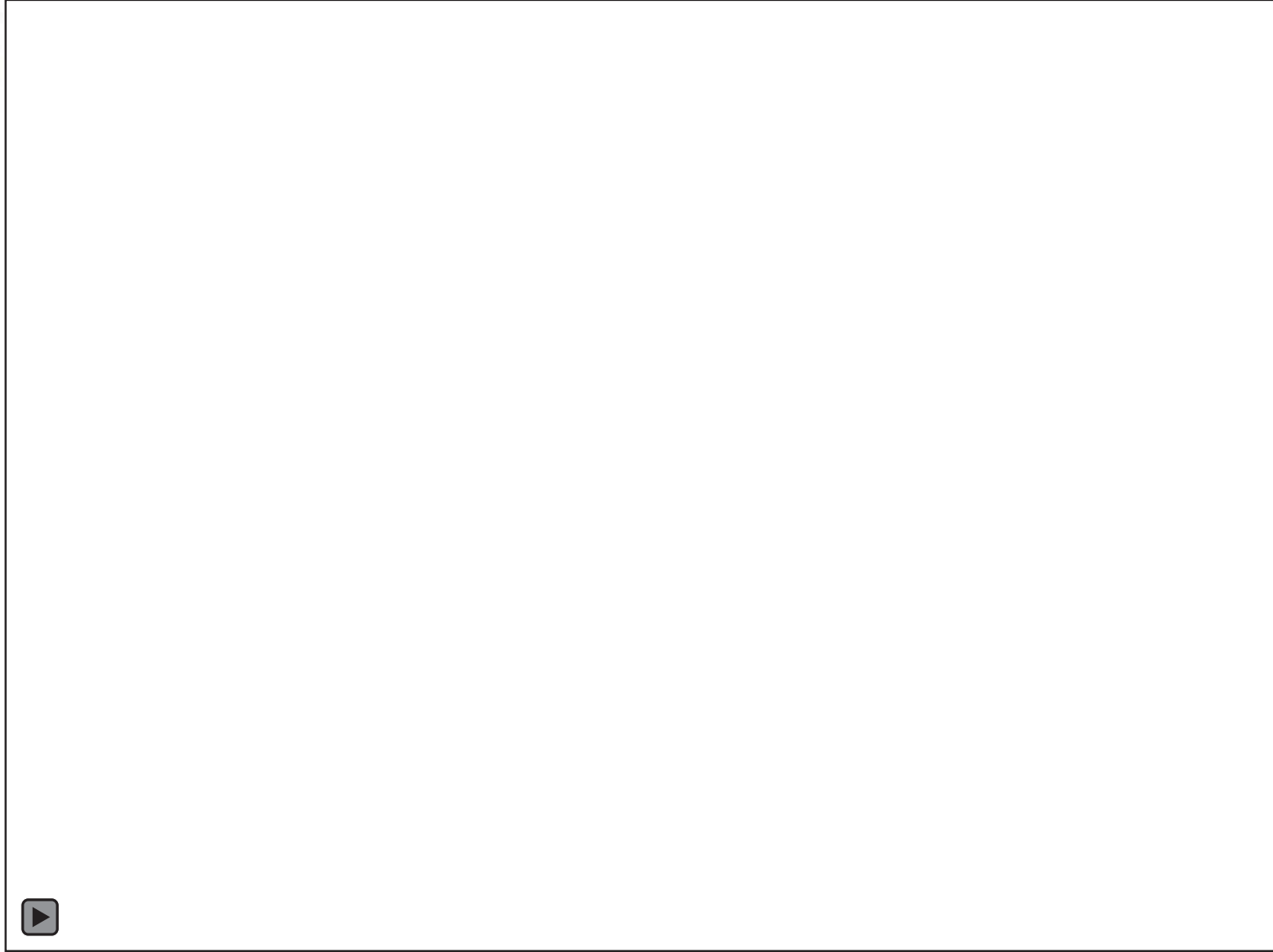
DRAGFLOW surgiu no final dos anos oitenta como um fabricante de bombas submersíveis para locomoção de sólidos pesados, equipado com um agitador especialmente desenhadas para deslocar e bombear lamas com alto teor de sólidos abrasivos.

A Sidrasul, por sua vez sempre com produtos inovadores e de alta tecnologia fechou esta parceria com a Dragflow com atendimento técnico e comercial em todo Brasil.

DRAGFLOW é reconhecida como líder na produção e comercialização de bombas de dragagem submersíveis e ganhou ao longo dos anos uma excelente reputação e experiência na produção de dragas para a mineração, marítimo e de energia.



SIDRASUL



Dragagem



Mineração



Industria



- ✓ Portos marítimos;
- ✓ Rios , Canais e Lagos;
- ✓ Represas;
- ✓ Extração de Areia;
- ✓ Carga/Descarga de embarcações;

- ✓ Barragens de Rejeito;
- ✓ Bacias de Contenção e assoreamento;
- ✓ Limpeza de canais;
- ✓ Bombeamento de Minério
- ✓ Poços de Carepa



SIDRASUL

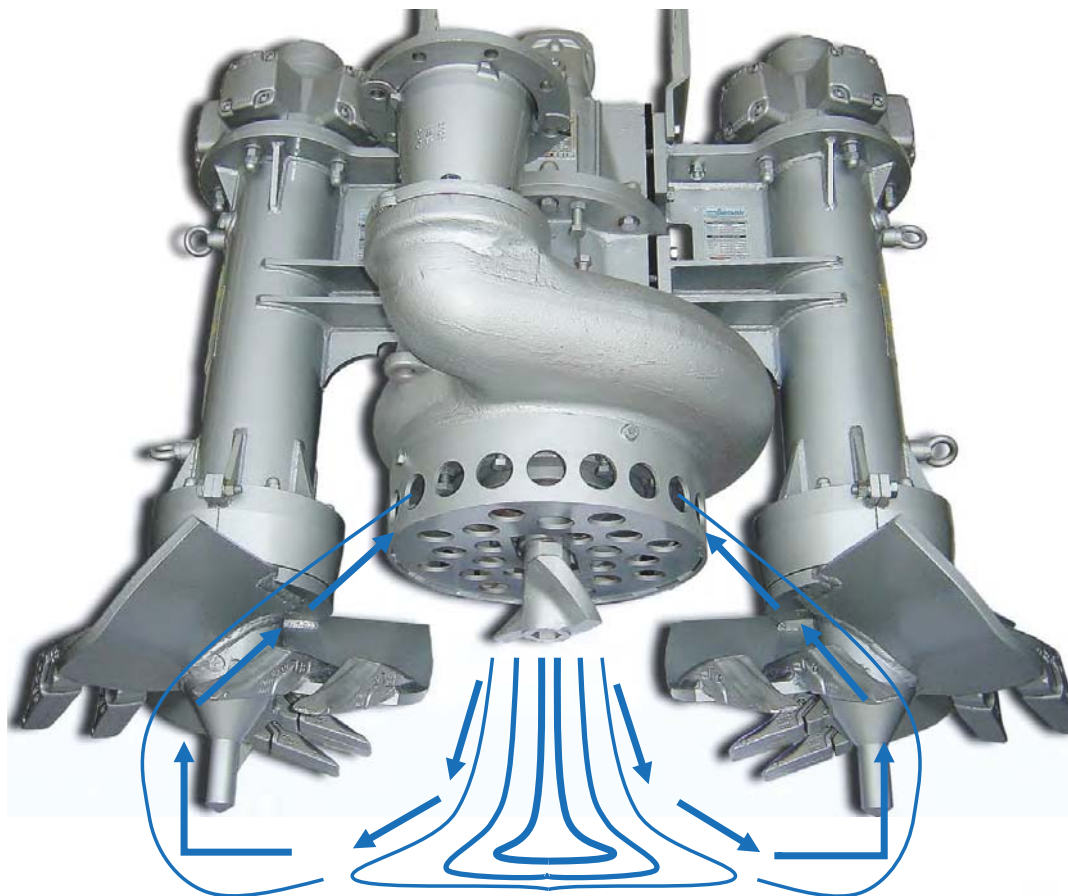


- As Bombas Dragflow são desenvolvidas unicamente para bombeamento de sólidos.
- Capaz de bombear até 70 % de sólidos por peso com granulometrias de até 120 mm.



SIDRASUL

SISTEMA DRAGFLOW

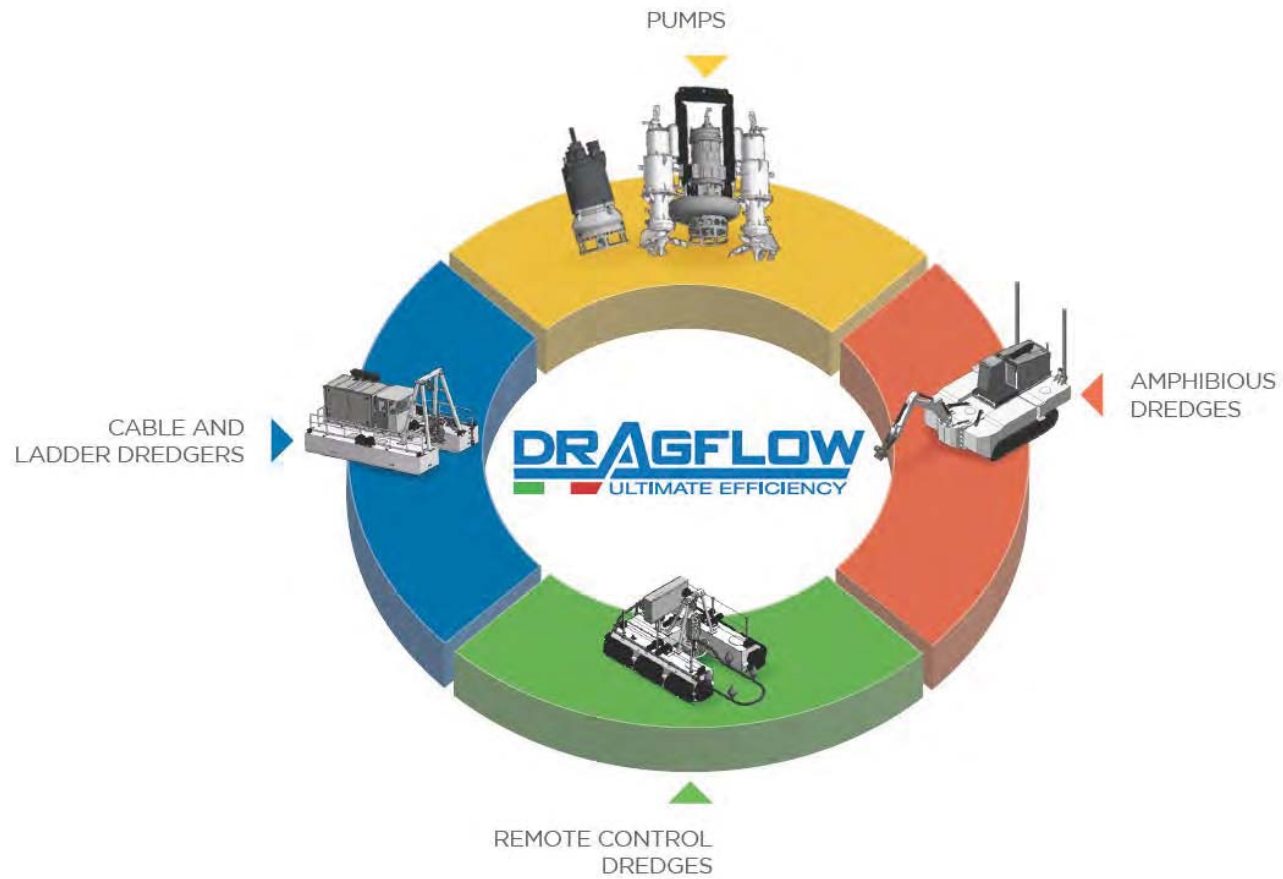


SIDRASUL

SISTEMA DRAGFLOW



SIDRASUL



PRODUTOS

BOMBAS COM ACIONAMENTO ELÉTRICO E HIDRÁULICO



Bombas de Dragagem Hidráulica.

- **Potência:** 24 a 400Hp
- **Vazão:** 60 a 1400 m³/h

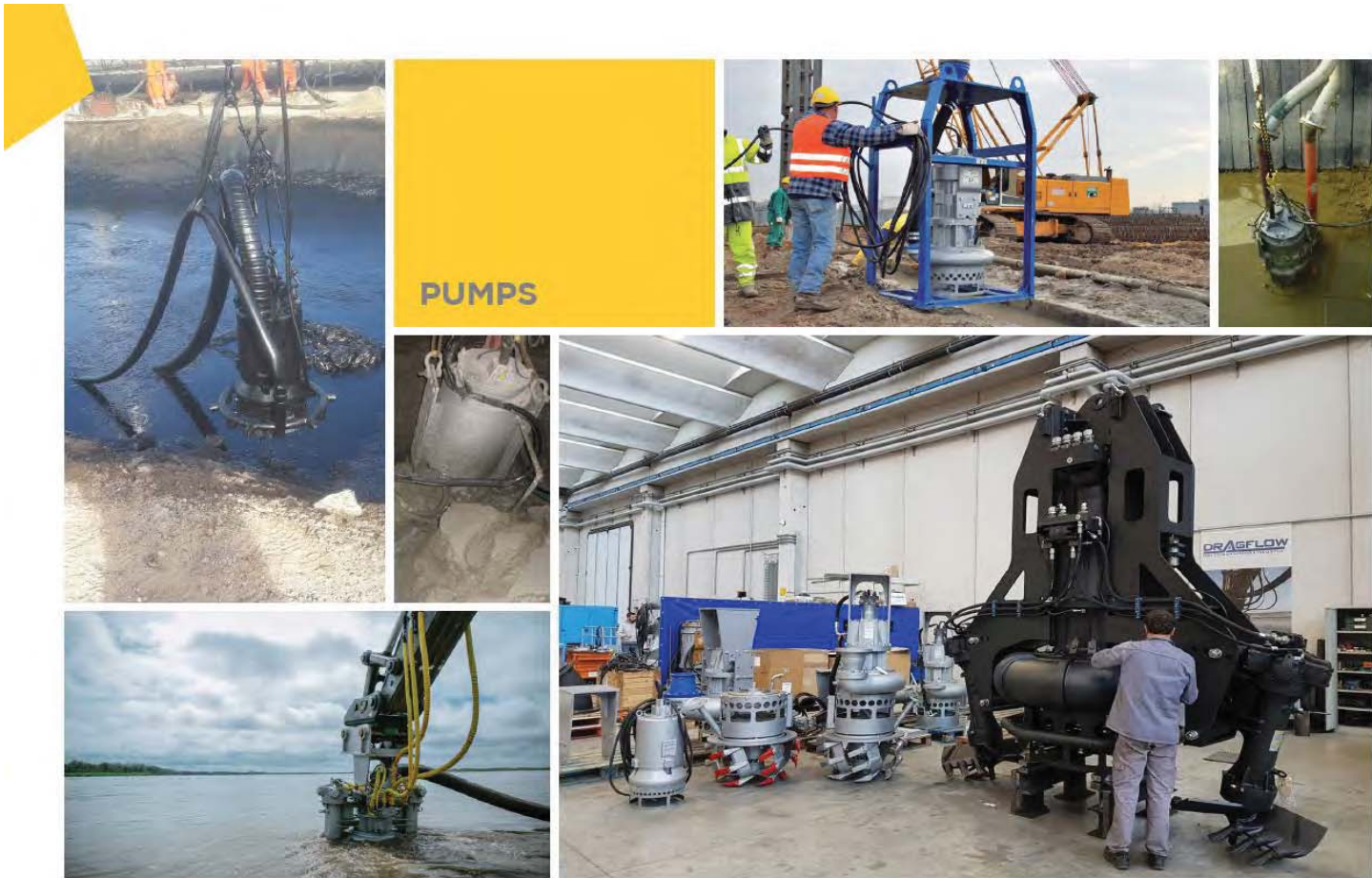


Bombas de Dragagem Elétrica.

- **Potência:** 5 a 300Hp
- **Vazão:** 30 a 1200 m³/h



PRODUTOS BOMBAS COM ACIONAMENTO ELÉTRICO E HIDRÁULICO








SIDRASUL

CASE



		
---	---	---



SIDRASUL

DRAGAS



SIDRASUL

DRAGAS OPERADAS POR CONTROLE REMOTO



ALCANCE 600m



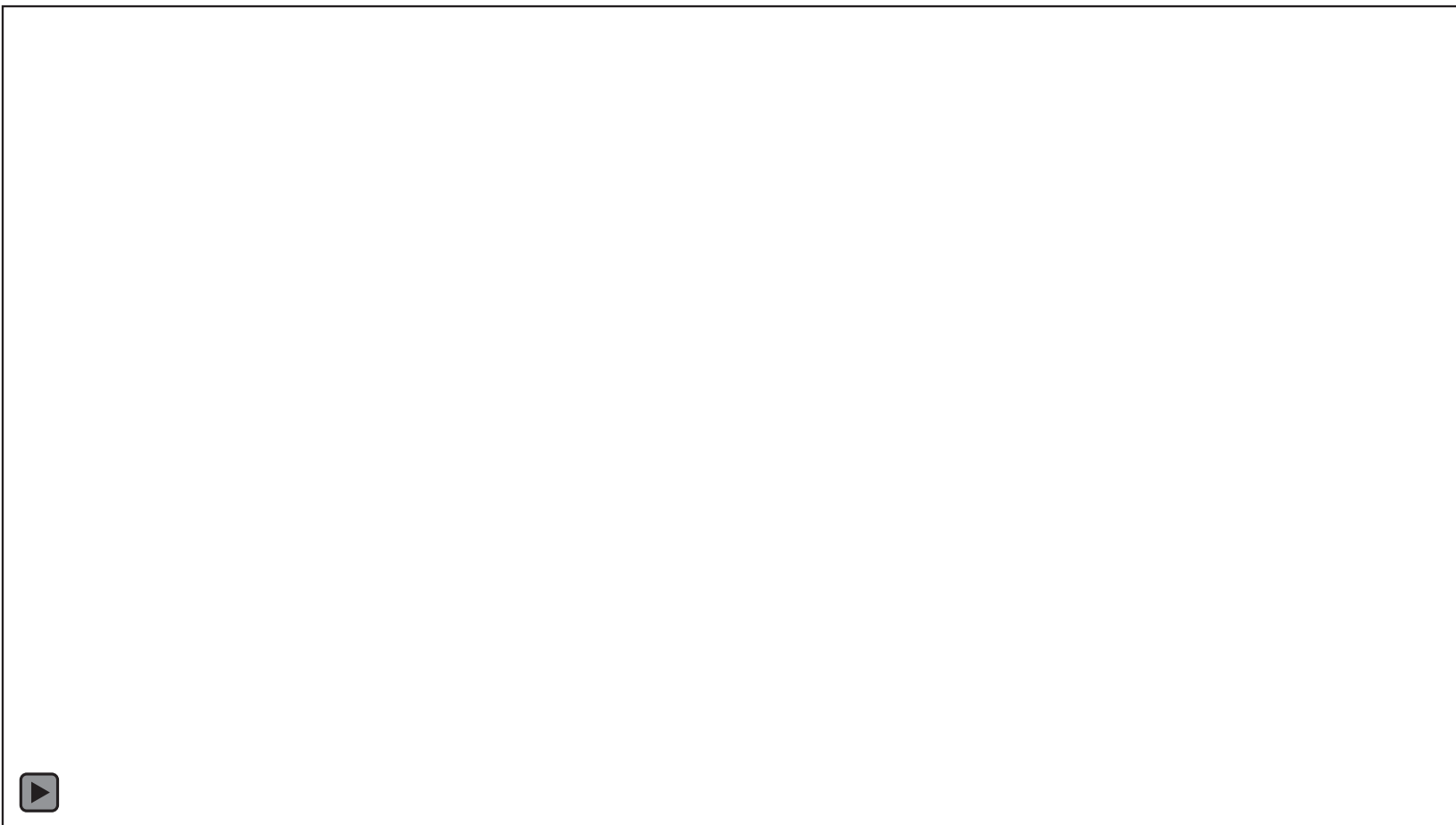
SIDRASUL



SIDRASUL

DRAGAS ANFÍBIAS





SIDRASUL



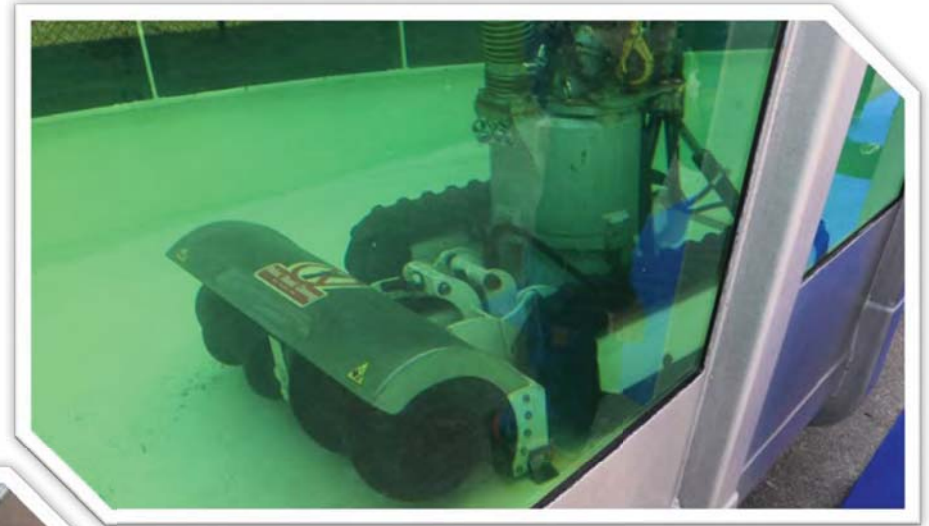
SIDRASUL

DRAGAS ROV



SIDRASUL

DRAGAS ROV

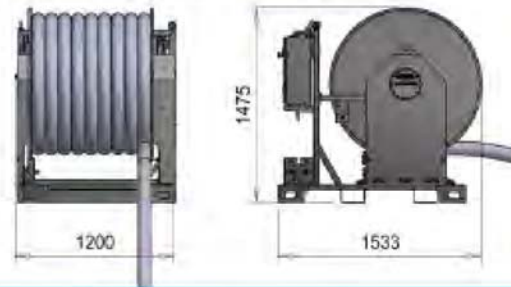


DRAGAS ROV



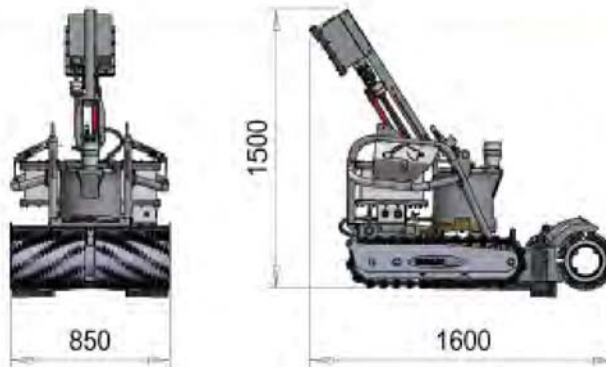
HYDRAULIC POWERPACK MAIN FEATURES:

- Equipped with Yanmar diesel engine (37 kW)
- STAGE 3A
- Frame and canopy completely built in AISI304 Stainless Steel
- Ready for Safety Integrity Level 2
- Max oil flowrate 80 L/min
- Max oil pressure 250 bar



SPOOLER MAIN FEATURES:

- Hydraulic and electric combined umbilical
- Max length 75 m
- Self-floating umbilical
- Frame and hoist completely built in AISI304 Stainless Steel



ROV MAIN FEATURES

- Complete hydraulic actuation
- HY18 Dragflow pump - High Capacity and High solid handling
- Completely built in AISI304 Stainless Steel
- Available with brush or auger as optional cleaning tool



SIDRASUL

www.sidrasul.com.br

(31)33210692

